

LED FLOOR-BASED LIGHT

L06B-A/B/C/D-AU9

Mounting instruction

GB
7000

IEC
60598

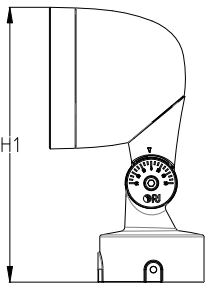
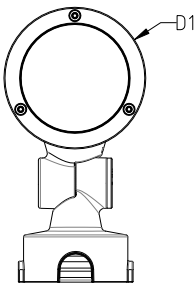
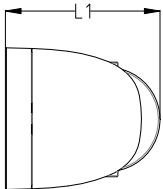


IP66

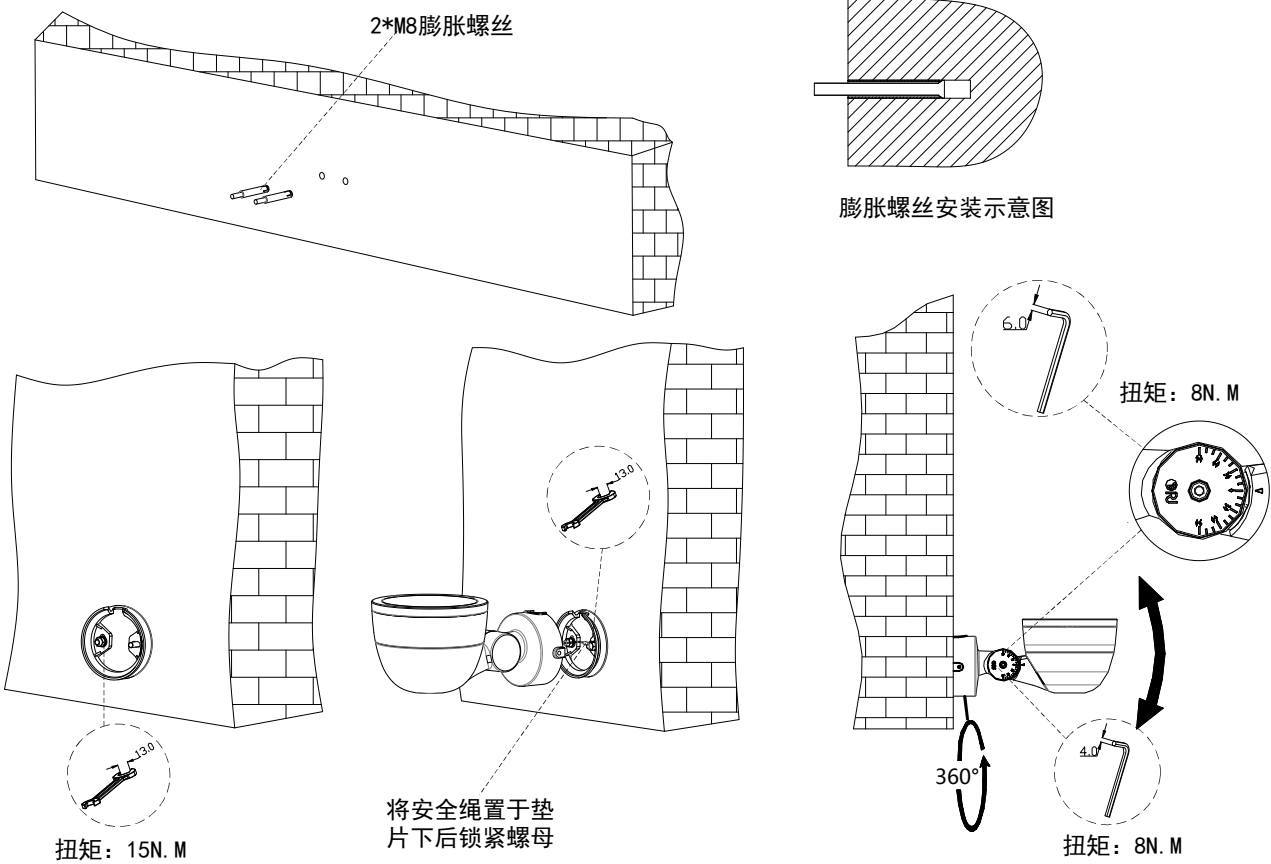
ta
50°

CE

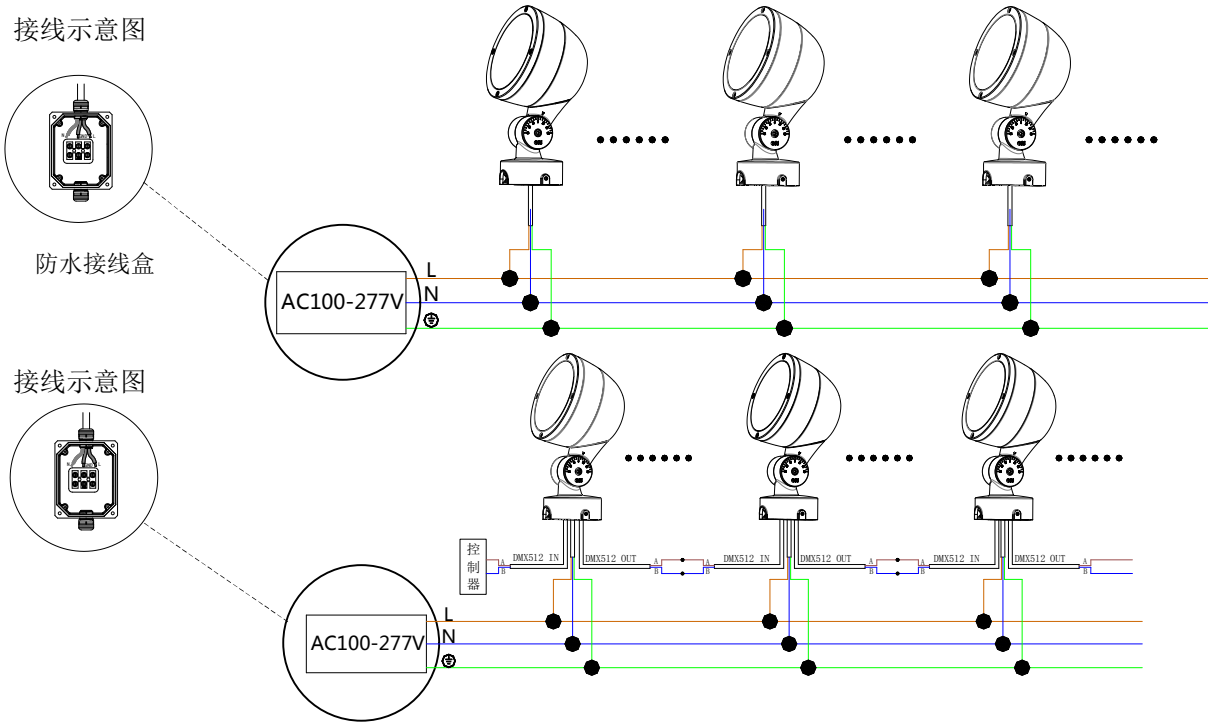
Type Number 产品型号	LEDs 颗粒数	Power 功率	Voltage 电压	CT 色温	
L06B-003DP4. 0L	3	18W	AC220V	RGBW	2. 2
L06B-003DP3. 3L	3	11W	AC220V	3000K/4000K	1. 8
L06B-006DP2. 2L	6	15W	AC220V	3000K/4000K	2. 2
L06B-004BP4. 0L	4	32W	AC220V	RGBW	3. 0
L06B-006BP3. 3L	6	9W	AC220V	3000K/4000K	2. 8
L06B-009BP3. 3L	9	31W	AC220V	3000K/4000K/RGB	3. 0
L06B-006AP3. 3L	6	60W	AC220V	RGBW	4. 1
L06B-009AP4. 0L	9	31W	AC220V	3000K/4000K/RGBW	3. 2
L06B-012AP3. 3L	12	40W	AC220V	3000K/4000K/RGB	4. 1
L06B-018AP2. 2L	18	60W	AC220V	3000K/4000K/RGB	4. 1
L06B-012CP1. 1L	12	120W	AC220V	RGBW	6. 2
L06B-018CP2. 2L	18	60W	AC220V	3000K/4000K/RGB	5. 2
L06B-024CP2. 2L	24	80W	AC220V	3000K/4000K/RGB/RGBW	6. 0
L06A-036CP2. 2L	36	120W	AC220V	3000K/4000K/RGB	6. 2

		Ampera	Max/mm	Mid/mm	Sma/mm	Min/mm
	H1		390. 0mm	328. 0mm	287. 0mm	264. 0mm
	D1		Φ 260. 0mm	φ 190. 0mm	φ 160. 0mm	φ 135. 0mm
	D2		Φ 110. 0mm	φ 110. 0mm	φ 90. 0mm	φ 90. 0mm
	D3		Φ 8. 5mm	Φ 8. 5mm	φ 8. 2mm	φ 8. 2mm
	L1		191. 0mm	155. 0mm	147. 0mm	148. 0mm
	L2		59. 0mm	59. 0mm	43. 0mm	43. 0mm
	L3		10. 0mm	10. 0mm	10. 0mm	10. 0mm

安装方式一



接线示意图



1. The luminaire shall be installed by a qualified electrician and wired in accordance with the latest IEE electrical regulations or the national requirements.

灯具应由有资格的电工安装，接线要符合IEE电气标准或国家标准。

2. No supplied water-proof box, installation should be advised by qualified professional.

不提供防水接线盒，安装应征求有资格的人的建议。

3. The external flexible cable can not be replaced. If the cable is damaged, the luminaire should be discarded.

灯具外部软线不可替换，如有损坏，灯具报废。